

Made in Ukraine

VALERI



Ви стали власником дитячого ліжечка від українського виробника ТМ «Гойдалка».

- Виріб виготовлений з екологічно чистої сировини – буку та відповідає необхідним сертифікатам якості.
- Ліжко має просту та надійну конструкцію.
- Натуральне дерево – завжди в тренді та не підвладне моді та часу.

Дякуємо, що нас обрали!
Миру та любові у Вашу домівку!

Ліжко VALERI



Колір:



білий



слонова
кістка



натуральний



горіх

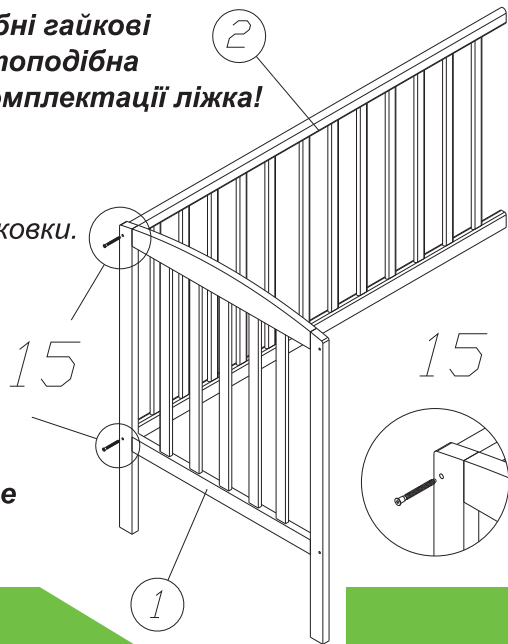
GOYDALKА
furniture manufacturer

Крок 1

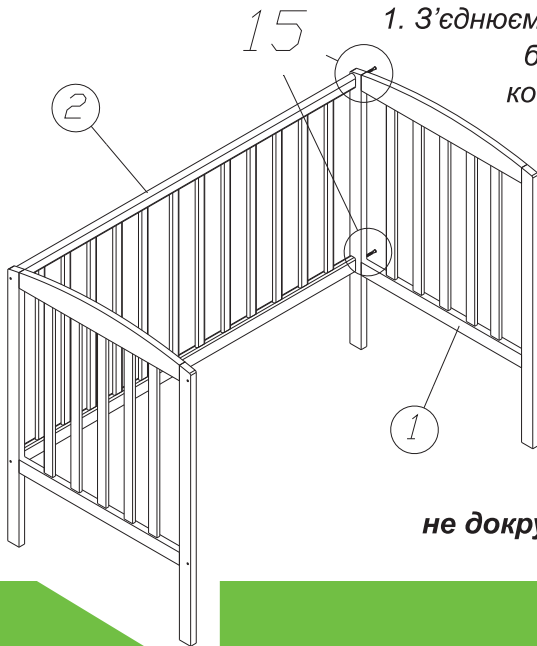
Для збирання ліжка Вам потрібні гайкові ключі на №13 мм - 2шт. і хрестоподібна викрутка, які не входять до комплектації ліжка!

1. Відкриваємо коробку.
2. Перевіряємо на наявність пошкоджень деталей та упаковки.
3. З'єднуємо спинку ліжка (1) і задню боковину ліжка (2) за допомогою конфірматів 6,4x50 (15) і ключика під гвинт-конфірмат (22).

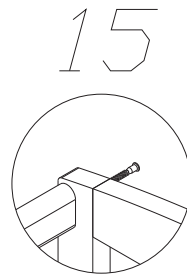
На даному етапі не докручуйте до кінця конфірмати!



Крок 2



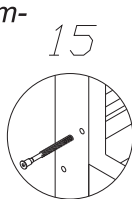
1. З'єднюємо другу спинку ліжка (1) і задню боковину ліжка (2) за допомогою конфірматів 6,4x50 (15) і ключика під гвинт-конфірмат (22).



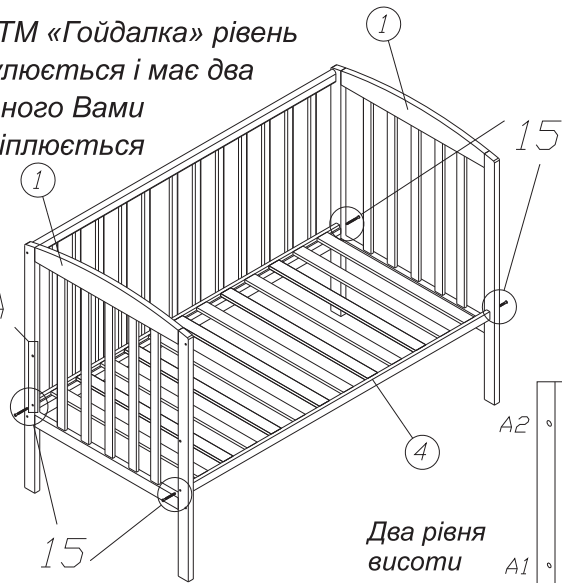
**На даному етапі
не докручуйте до кінця конфірмати!**

Крок 3

1. У ліжечку «VALERI» від ТМ «Гойдалка» рівень висоти спального місця регулюється і має два положення. Залежно від обраного Вами рівня, ламельний низ (4) закріплюється у відповідні отвори спинок ліжка (1) за допомогою конфірматів 6,4x50 (15) і ключика під гвинт-конфірмат (22).



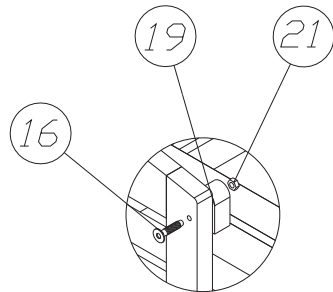
**На даному етапі
не докручуйте
до кінця конфірмати!**



Два рівня
висоти

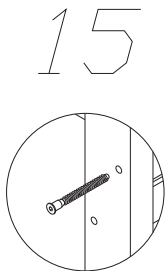
Крок 4

1. Фіксатори (19) прикручуємо до спинок ліжка (1) за допомогою гвинтів М6-30 (16), гайки самостоп М6 (21) і ключика під гвинт-конфірмат (22).



Крок 5

1. Відкидну боковину ліжка (3) з'єднуємо зі спинками ліжка (1) за допомогою конфірматів 6,4x50 (15) і ключика під гвинт-конфірмат (22).

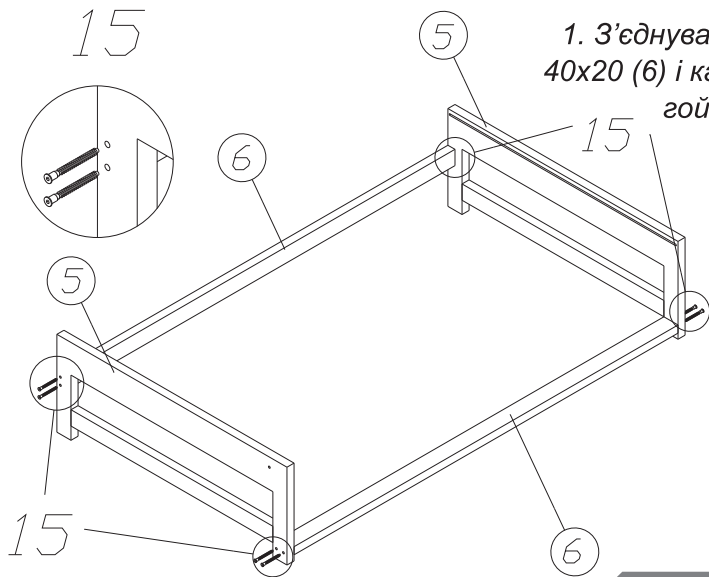


**Щільно докрутіть
закріплювальні елементи
роз'ємних з'єднань!**



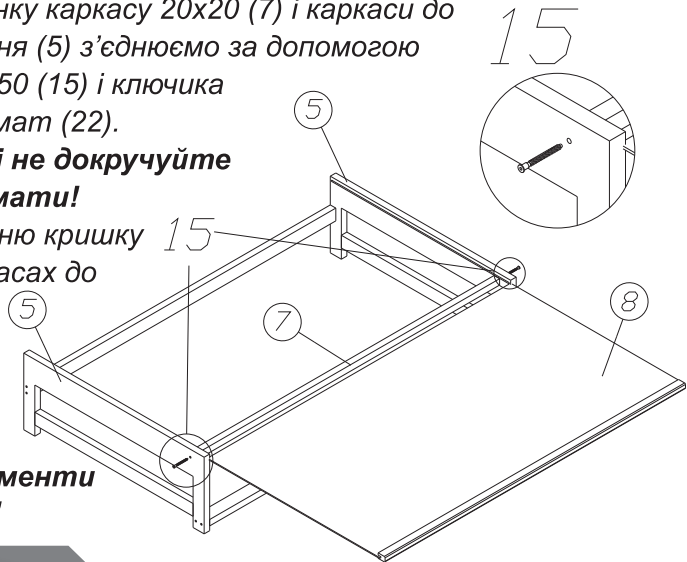
Крок 6

1. З'єднувальні планки каркасу 40x20 (6) і каркаси до механізму гойдання (5) з'єднуємо за допомогою конфірматів 6,4x50 (15) і ключика під гвинт-конфірмат (22).



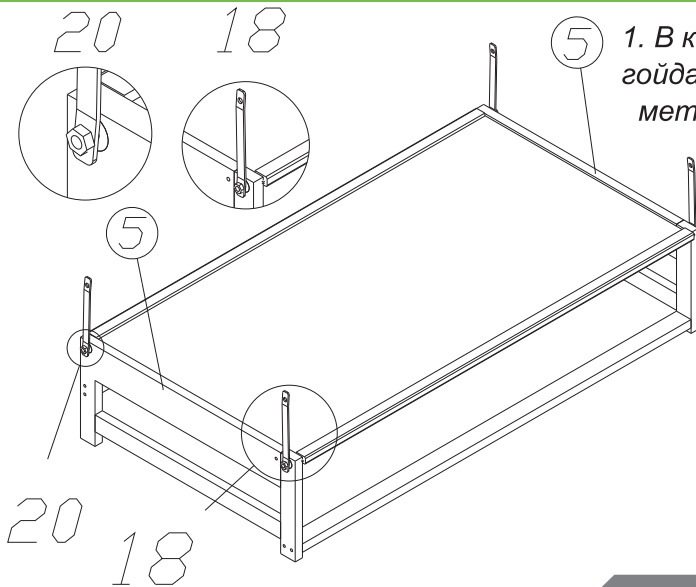
Крок 7

1. З'єднувальну планку каркасу 20x20 (7) і каркаси до механізму гойдання (5) з'єднуємо за допомогою конфірматів 6,4x50 (15) і ключика під гвинт конфірмат (22).
2. **На даному етапі не докручуєте до кінця конфірмати!**
3. Вставляємо верхню кришку (8) в пази на каркасах до механізму гойдання (5).



**Щільно докрутіть
закріплювальні елементи
роз'ємних з'єднань!**

Крок 8

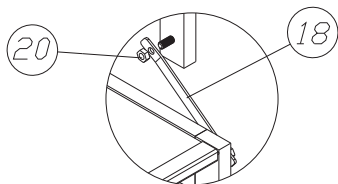


1. В каркаси до механізму гойдання (5) прикручуємо металеві пластини (18) за допомогою гайки самостоп M8 (20) і гайкових ключів №13 мм (одним притримуємо гайку на каркасі, а другим затягуємо підшипник).

Крок 9

1. Закладаємо готовий каркас під зібране ліжко.

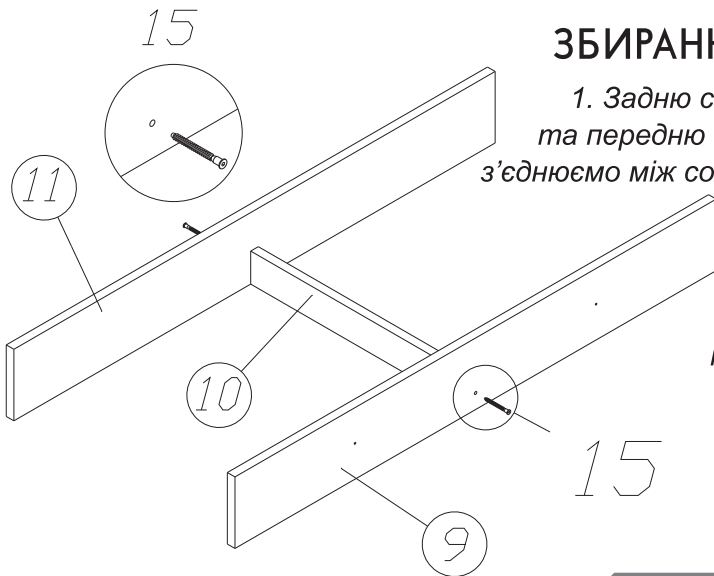
2. Прикручуємо металеві пластини (18) до спинок ліжка (1) за допомогою гайки самостоп М8 (20) і гайкових ключів №13 мм (одним притримуємо гайку на спинці ліжка, а другим затягуємо підшипник).



Крок 10

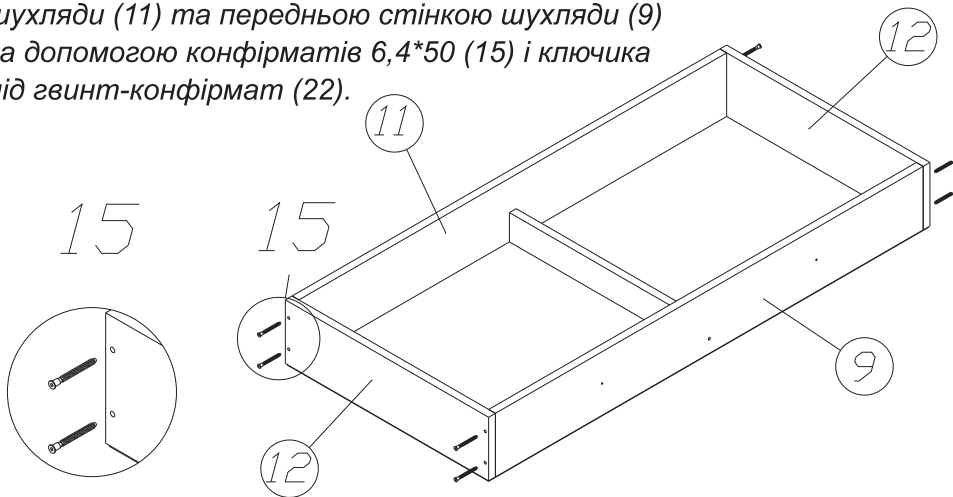
ЗБИРАННЯ ШУХЛЯДИ

1. Задню стінку шухляди (11) та передню стінку шухляди (9) з'єднуємо між собою перегородкою до шухляди (10) за допомогою конфірматів 6,4*50 (15) і ключика під гвинт-конфірмат (22).

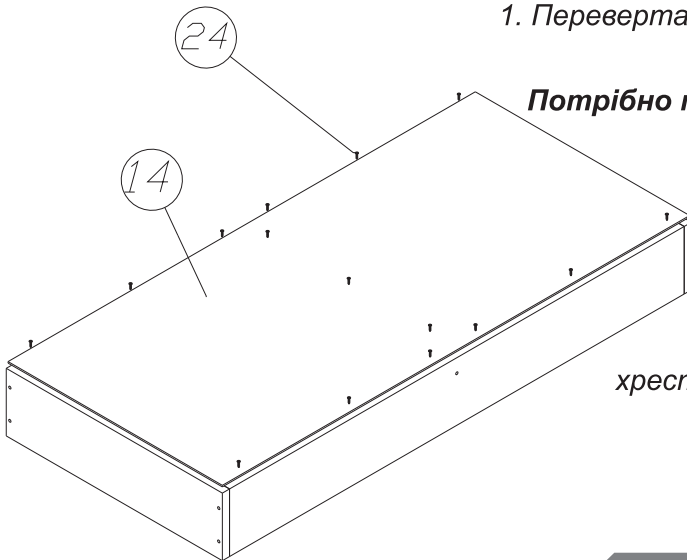


Крок 11

1. Боковини шухляди (12) з'єднуємо з задньою стінкою шухляди (11) та передньою стінкою шухляди (9) за допомогою конфірматів 6,4*50 (15) і ключика під гвинт-конфірмат (22).



Крок 12



1. Перевертаємо каркас шухляди.

Зверніть увагу!

**Потрібно передбачити місця
під направляючі
(див. Крок 13).**

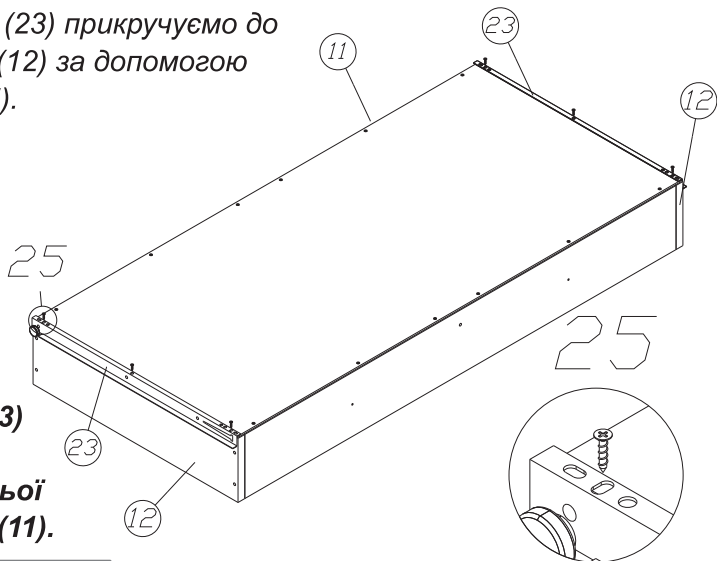
2. У дно шухляди
(14) вкручуємо
шурупи 3*16 (24)
за допомогою
хрестоподібної викрутки.

Крок 13

1. Направляючі (23) прикручуємо до боковин шухляди (12) за допомогою шурупів 3,5*16 (25).

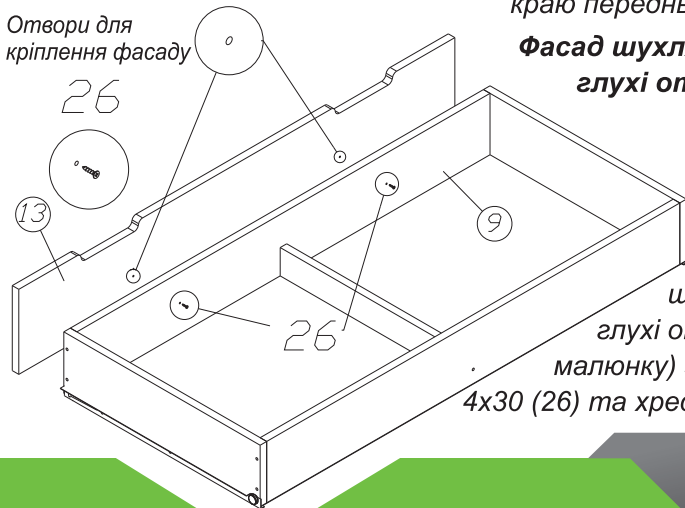
Зверніть увагу!

Колеса в направляючих (23) мають бути обернені до задньої стінки шухляди (11).



Крок 14

1. Перевертаємо зібраний каркас шухляди.
2. Фасад шухляди (13) виставляємо до передньої стінки шухляди (9), на однакову відстань з лівої та правої сторони, а також по нижньому краю передньої стінки шухляди (9).



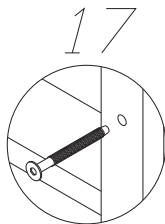
Фасад шухляди (13) має намічені глухі отвори на внутрішній стороні.

3. Фіксуємо фасад шухляди (13) до передньої стінки шухляди (9) у відповідні глухі отвори (як показано на малюнку) за допомогою шурупів 4x30 (26) та хрестоподібної викрутки.

Крок 15

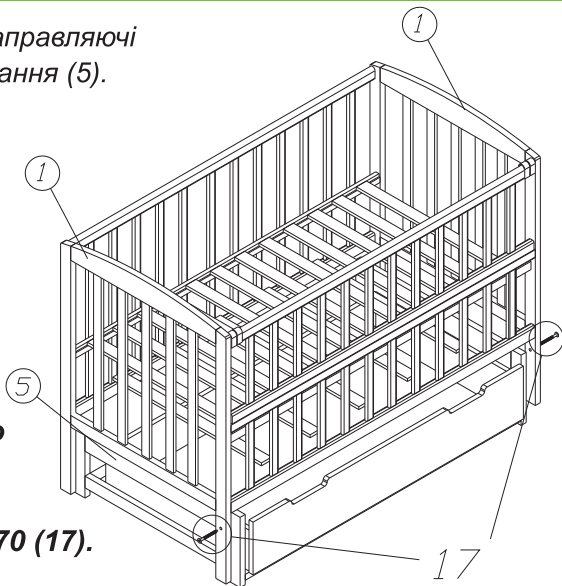
1. Закладаємо шухляду в направляючі на каркасах до механізму гойдання (5).

Ліжко зібране.



Зверніть увагу!

При необхідності зупинки функції гойдання, фіксуємо спинки ліжка (1) і каркаси до механізму гойдання (5) за допомогою гвинтів М6-70 (17).



Увага! Важлива інформація.

Уважно ознайомтесь з даною інструкцією, керуйтеся наведеними в ній вказівками та збережіть її для подальшого використання!

Інструкція з експлуатації та догляду за меблями:

1. Не допускайте потрапляння води та хімічно активних препаратів на поверхню виробу.
2. В жодному разі не використовуйте для чищення та догляду засоби, що містять аміак, розчинники та абразивні речовини. Для догляду користуйтеся серветками з м'якої тканини.
3. Щільно затягуйте закріплювальні елементи роз'ємних з'єднань.
4. В ліжечко не рекомендується лягати дітям вагою понад 30кг.

Шановний клієнт! Якщо у Вас виникають будь-які запитання або зауваження щодо експлуатації придбаного виробу, звертайтеся до нашого сервісного центру.

Дякуємо, що обрали продукцію ТМ "Гойдалка"!



+38(068)143-32-63



sale@goydalka.com

 YouTube



GOYDALK